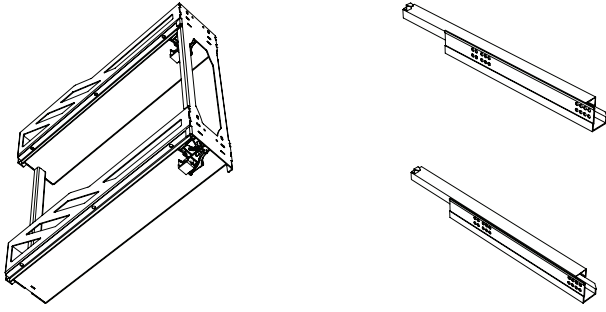


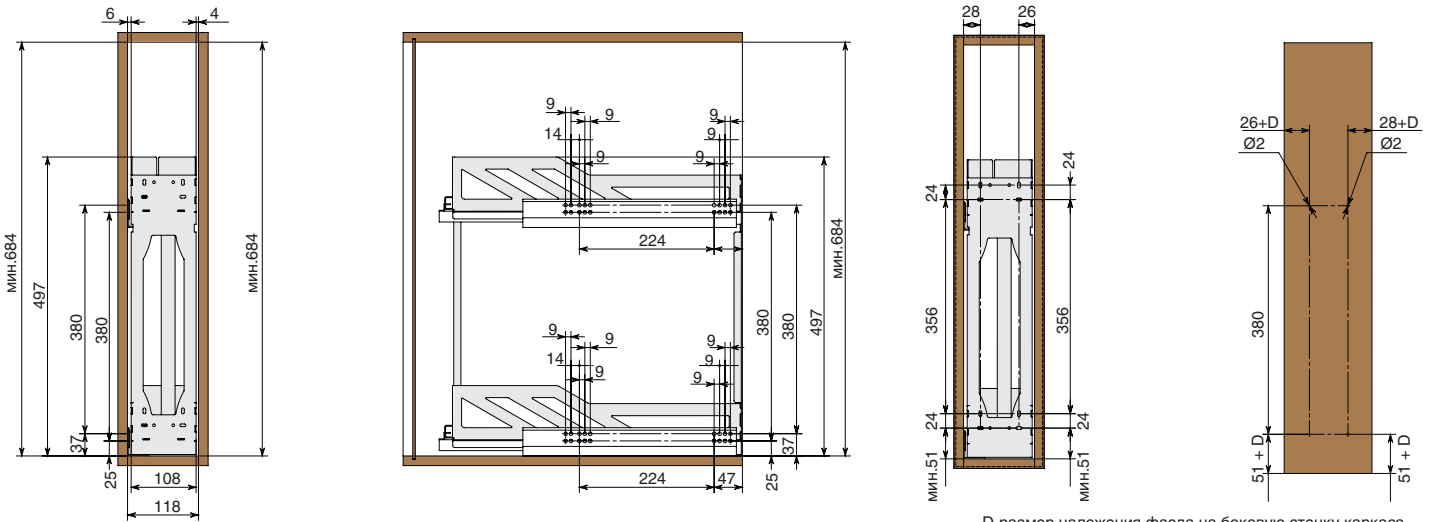
Общая техническая информация



Состав комплекта:

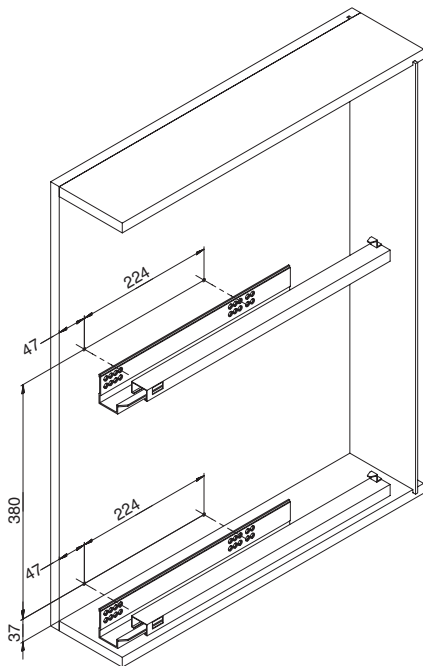
- Корзина с предустановленными замками – 1 шт.
- Комплект направляющих полного выдвижения с доводчиком – 1 компл.

Монтажные размеры корзины и корпуса

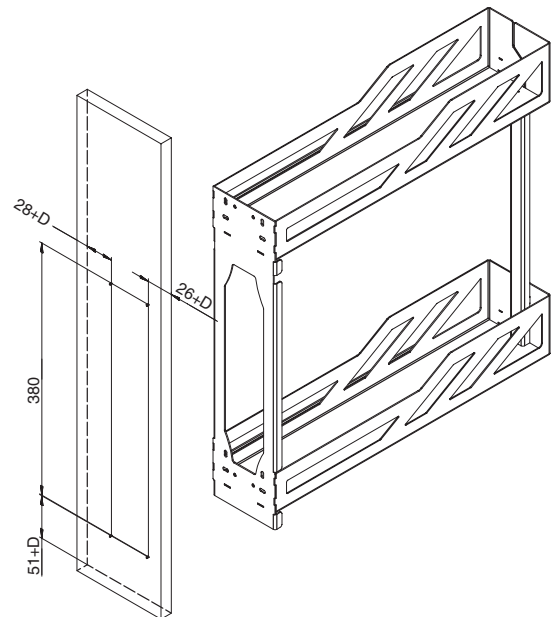


D-размер наложения фасада на боковую стенку каркаса.

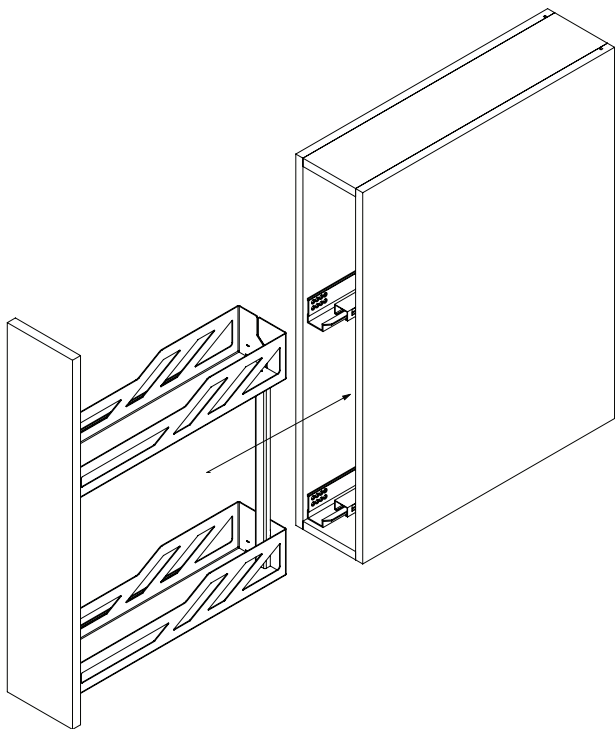
ШАГ 1. Присаживаем направляющие на боковые стенки каркаса



ШАГ 2. Установка фасада на корзину.

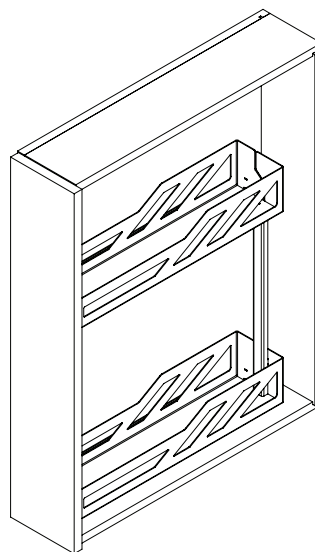


ШАГ 3. На установленные направляющие монтируем корзину.

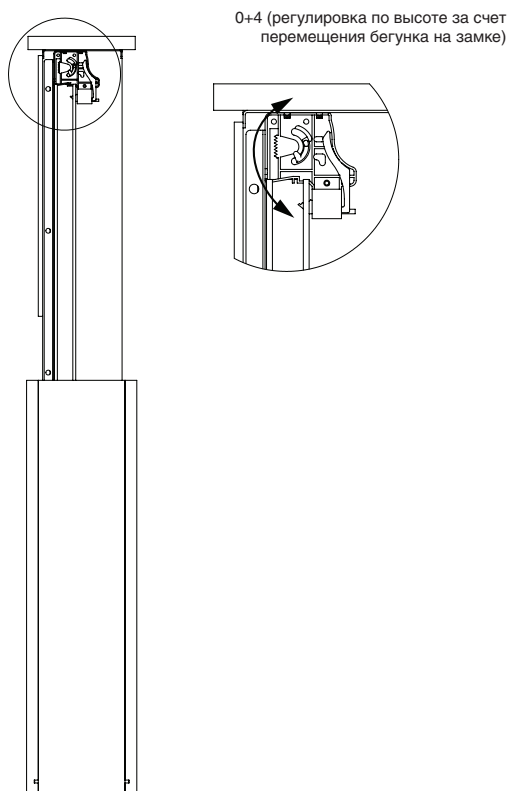


Важно!
После характерного щелчка полка считается правильно установленной.

ШАГ 4. Полка установлена, когда замки зафиксировались на направляющей.



ШАГ 5. При помощи замков при необходимости можно провести регулировку полки по высоте.



ШАГ 6. Регулировка фасада по ширине.

