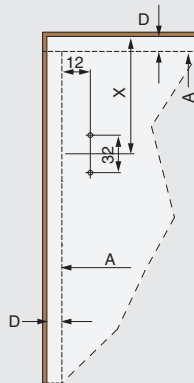


схема присадки фасада



угол открывания	X, мм
85°	100
90°	90
95°	80

A - внутренний край панели каркаса
D - размер наложения фасада на панель каркаса

85°

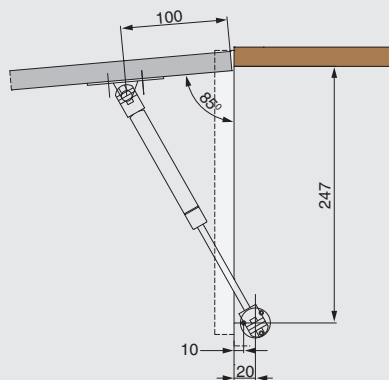
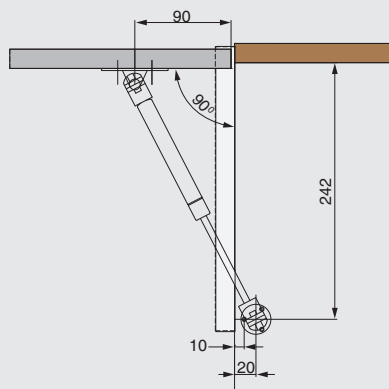


Таблица подбора подъемника в зависимости от высоты каркаса и веса фасада

усилие подъемника, N	высота фасада, мм			
	300	400	500	600
60	2,0	1,5	1,7	1,0
80	2,6	2,2	1,7	1,3
100	3,3	2,7	2,2	1,6
120	4,0	3,3	2,6	2,0
вес фасада , кг				

вес фасада указан для одного подъемника

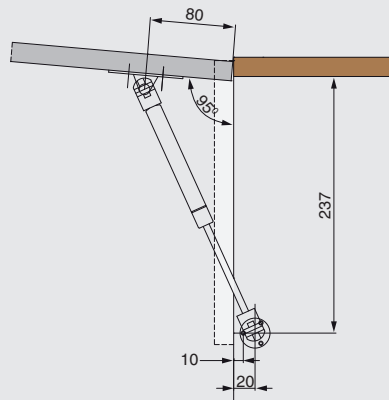
90°



усилие подъемника, N	высота фасада, мм			
	300	400	500	600
60	1,8	1,3	1,1	0,9
80	2,4	2,0	1,6	1,2
100	3,0	2,5	2,0	1,5
120	3,6	3,0	2,4	1,8
вес фасада , кг				

вес фасада указан для одного подъемника

95°



усилие подъемника, N	высота фасада, мм			
	300	400	500	600
60	1,6	1,2	1,0	0,8
80	2,1	1,7	1,4	1,0
100	2,6	2,2	1,7	1,3
120	3,2	2,6	2,1	1,6
вес фасада , кг				

вес фасада указан для одного подъемника

