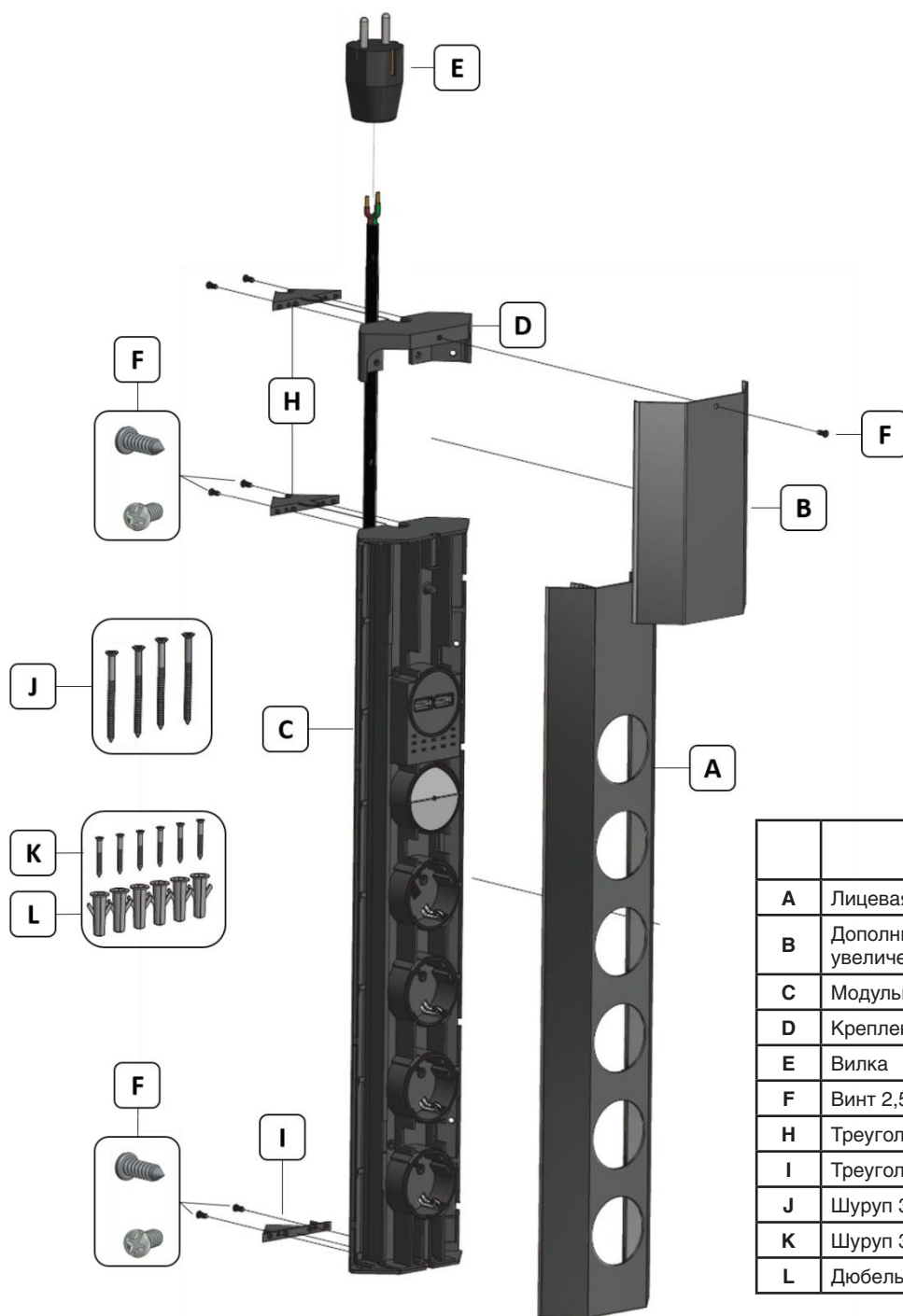


Модульный блок CASIA (923.0XX)

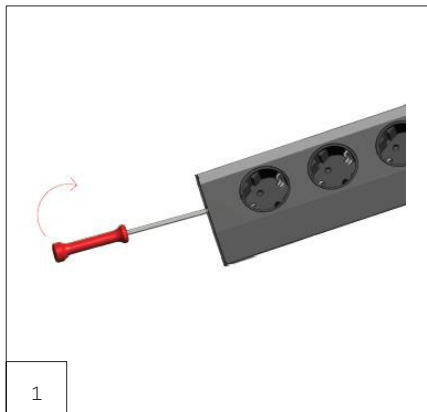
Инструкция по монтажу.



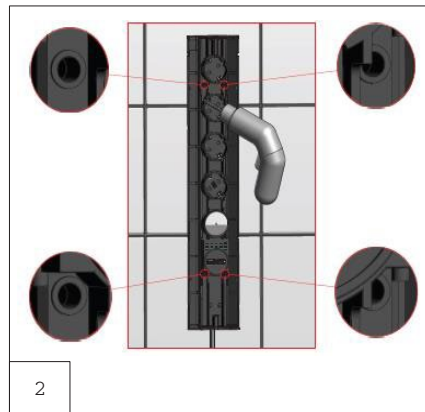
	Описание	количество, шт.
A	Лицевая панель	1
B	Дополнительная панель для увеличения длины модульного блока	1
C	Модульный блок	1
D	Крепление дополнительной панели	1
E	Вилка	1
F	Винт 2,5x7,5мм	7
H	Треугольный адаптер с отверстием	2
I	Треугольный адаптер без отверстия	1
J	Шуруп 3,5x50мм	4
K	Шуруп 3,5x30мм	6
L	Дюбель 5x25мм	6

! Все работы, связанные с электрическими сетями, должны выполняться квалифицированными специалистами

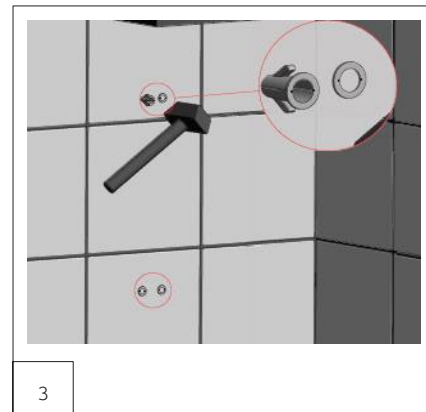
Вариант настенной установки



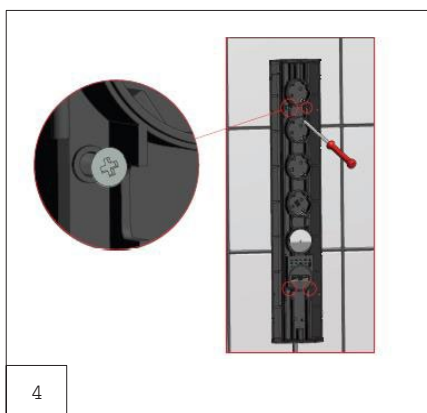
Снимите лицевую панель (А) с модульного блока (С)



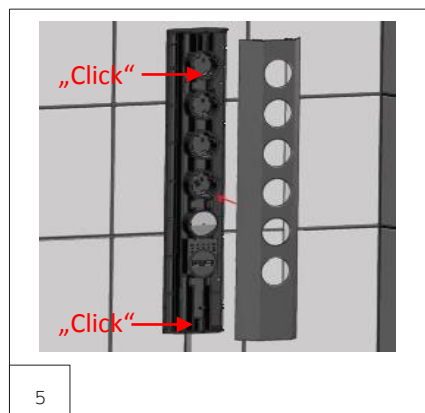
Поместите модульный блок (С) на стену и просверлите отверстия Ø5 мм



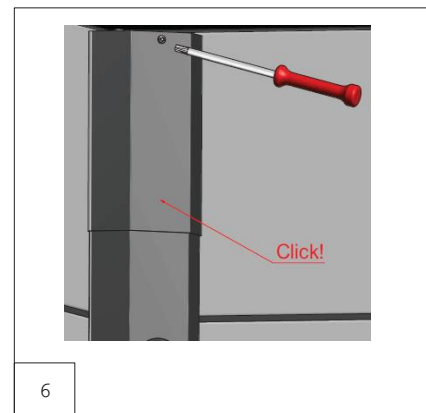
Установите дюбели (L) в отверстия



Закрепите модульный блок (С) с помощью шурупов (J) 3,5x50мм



Закрепите лицевую панель (А) на модульном блоке (С)

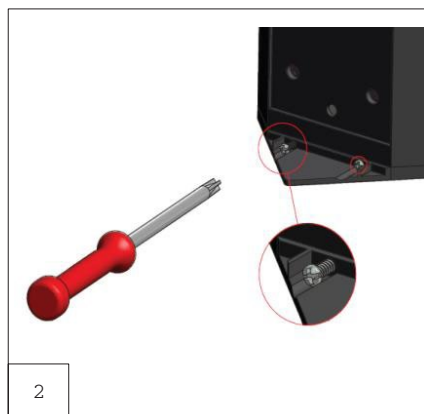


Установите дополнительную лицевую панель (В) для увеличения длины модульного блока, если это необходимо (процесс установки см.далее)

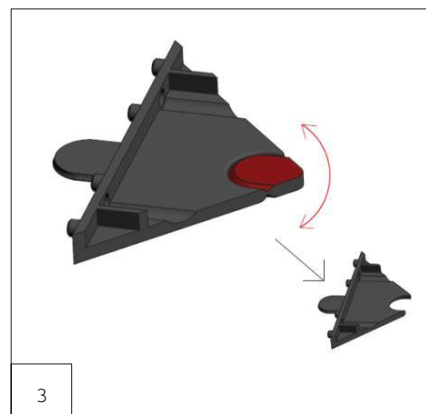
Вариант угловой установки



1
Установите треугольный адаптер без отверстия (I) в нижнюю часть модульного блока (C)



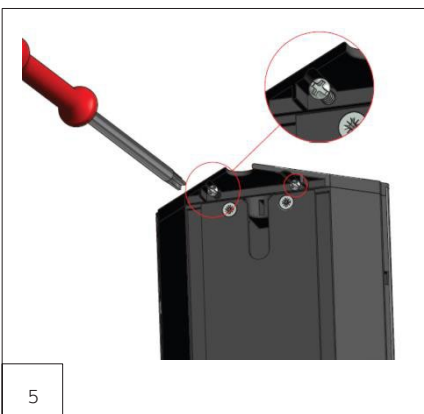
2
Закрепите адаптер (I) винтами (F) 2,5x7,5мм



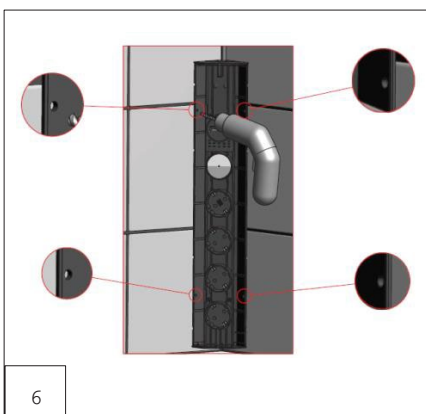
3
Удалите заглушку с треугольного адаптера с отверстием (H)



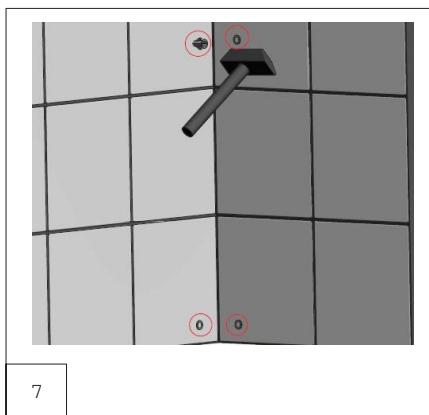
4
Установите треугольный адаптер с отверстием (H) в верхнюю часть модульного блока (C)



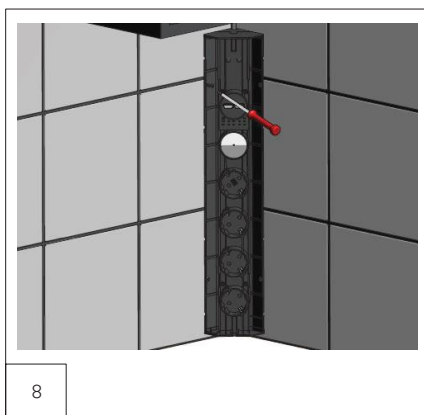
5
Закрепите адаптер (H) винтами (F) 2,5x7,5мм



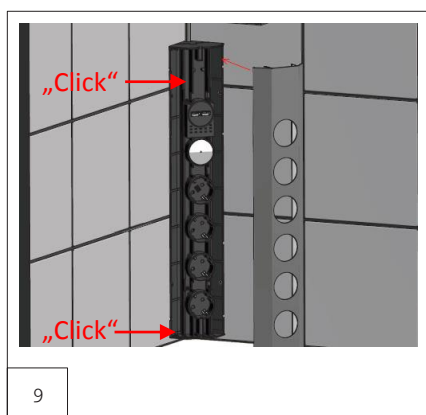
6
Поместите модульный блок (C) в угол и просверлите отверстия



7
Установите дюбели (L) в отверстия



8
Закрепите модульный блок (C) с помощью шурупов (K) 3,5x30мм



9
Закрепите лицевую панель (A) на модульном блоке (C) Ø5 мм



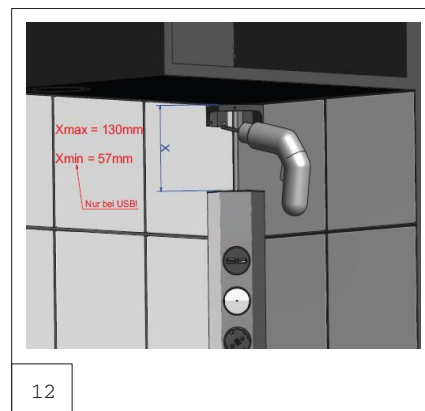
10

Для увеличения длины блока установите треугольный адаптер с отверстием (H) на крепление дополнительной панели (D).



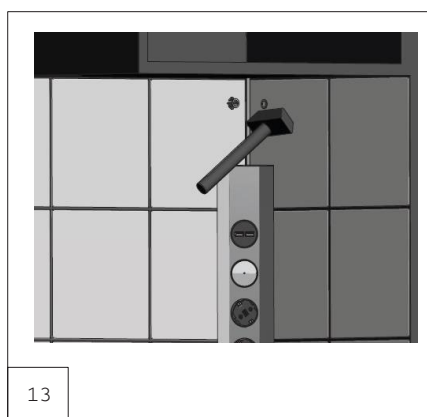
11

Закрепите адаптер (H) винтами (F) 2,5x7,5мм



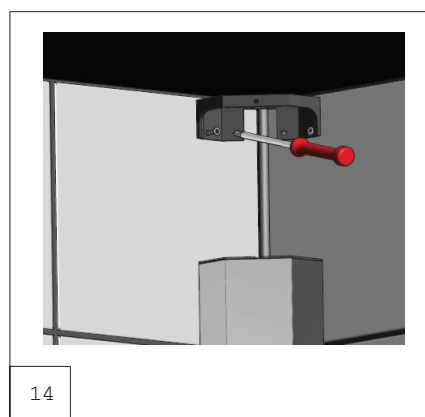
12

Поместите крепление дополнительной панели (D) в угол и просверлите отверстия



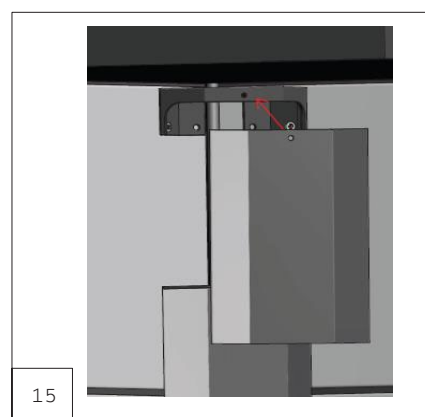
13

Установите дюбели (L) в отверстия



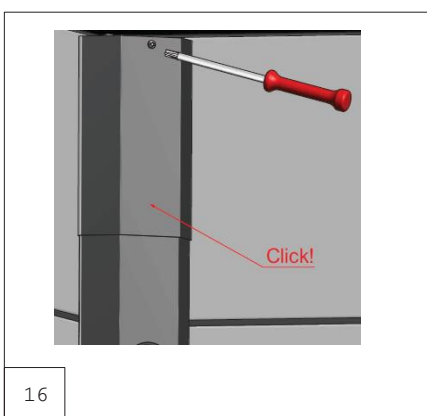
14

Зафиксируйте крепление дополнительной панели (D) с помощью шурупов (K) 3,5x30мм



15

Установите дополнительную панель (B)



16

Зафиксируйте дополнительную панель (B) с помощью винта (F) 2,5x7,5мм



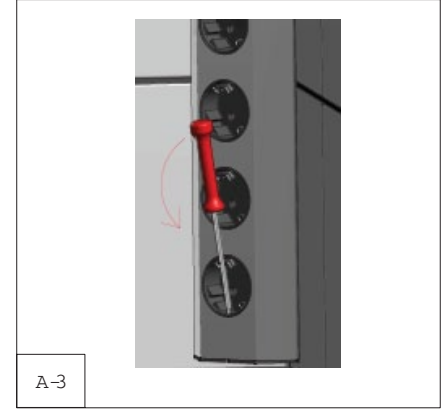
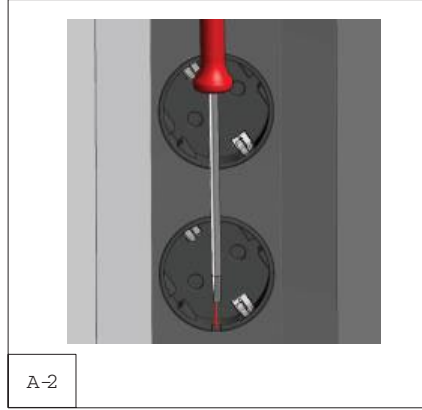
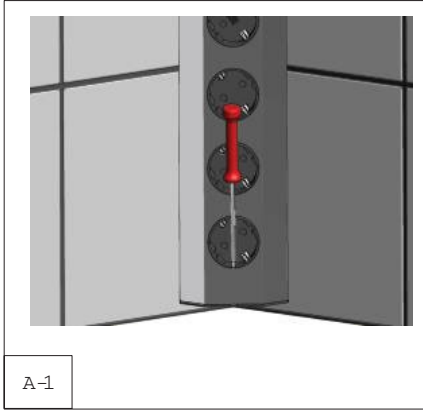
17

Установка завершена



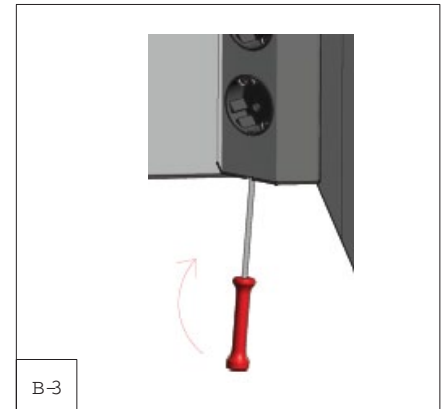
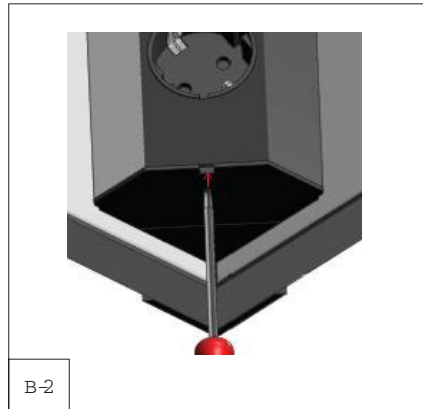
Разборка блока под напряжением запрещена!

Демонтаж лицевой панели



Поместите шлиц отвертки в отверстие в нижней розетке блока и снимите лицевую панель

или



Поместите шлиц отвертки в отверстие на нижнем торце модульного блока и снимите лицевую панель.