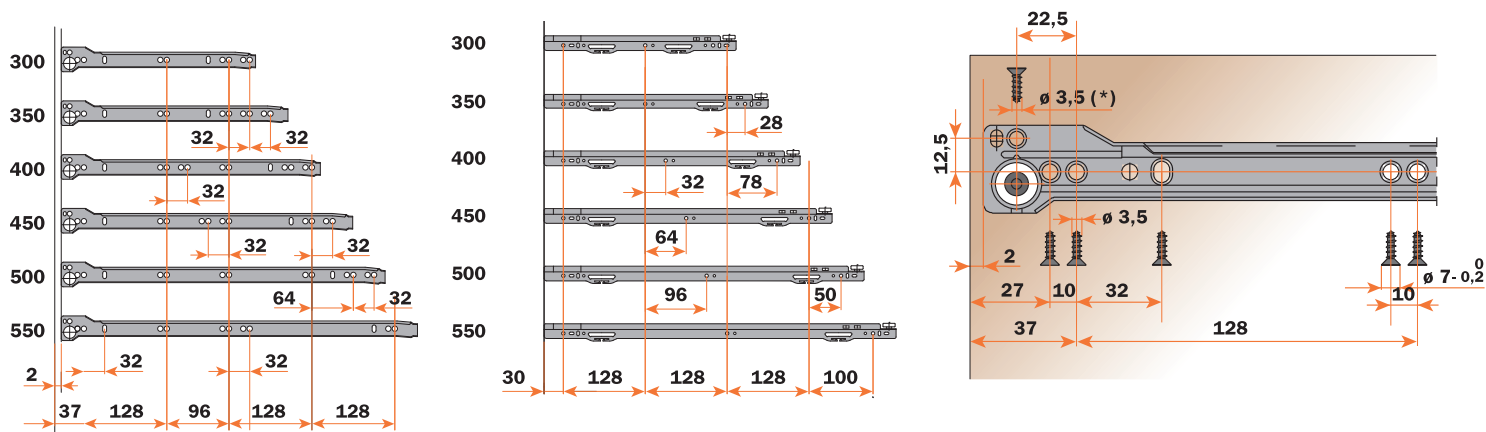
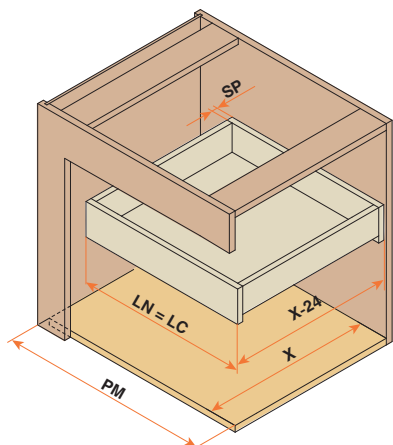


НАПРАВЛЯЮЩИЕ



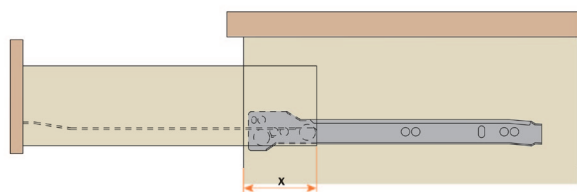
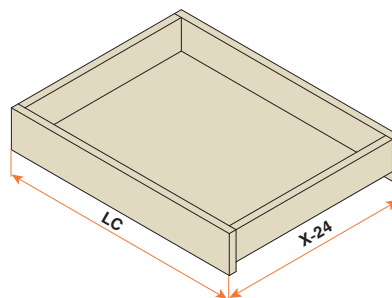
Габаритные размеры каркаса

SP – толщина боковины ящика
 LN – номинальная длина направляющих
 PM – глубина каркаса
 X – внутренняя ширина каркаса мин. PM = LN



Габаритные размеры ящика

LC = номинальная длина направляющих – 10 мм
 внутренняя ширина ящика = X – 24 мм



При длине от 300 до 400 мм X=L-80
 При длине от 450 до 550 мм X=L-100

